

Christie garantiert es.

Als australisches Unternehmen verfügt Christie Parksafe über langjährige Erfahrung im Umgang mit extremen klimatischen Bedingungen und abgelegenen Gegenden.

So erklärt sich, warum jedes Christie-Produkt robust genug ist, um allen natürlichen Einflüssen zu widerstehen.

Alle elektronischen Bestandteile sind vollständig versiegelt, um Feuchtigkeit auszuschließen und Korrosion vorzubeugen.

Alle CCQ-Geräte sind zwecks optimiertem Schutz gegen Korrosion aus rostfreiem Edelstahl.

CCQ-Produkte kommen mit **2 JAHREN GARANTIE**, da die sie so robust und zuverlässig gebaut sind.

Ihr autorisierter Christie Parksafe-Händler ist:



Über Christie Parksafe.

Christie Parksafe ist ein australisches Familienunternehmen.

Das Unternehmen wurde 1965 von D. A. Christie, einem Träger des Ehrenzeichens „Order of Australia“ gegründet. Mittlerweile verstorben, ist D. A. Christie auch heute noch eine wahre Legende in der Branche.

Die Christie-Familie pflegt seine Tradition und führt die Verpflichtung fort, alle Christie Grill-Produkte ausschließlich in Australien herzustellen.



960000-03

Christie Parksafe
www.christieparksafe.com

12-14 Brassier Avenue,
PO Box 279, Dromana,
Victoria Australia 3936

KONTINUIERLICHE VERBESSERUNG:

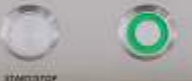
Christie setzt technologische Fortschritte so schnell wie möglich in seinen Produkten um und behält sich das Recht vor, Änderungen an den Spezifikationen der hier aufgeführten Produkte ohne Ankündigung vorzunehmen.

SICHER, UMWELTFREUNDLICH & EINFACH GRILLEN IM PARK?
DAS GEHT NUR MIT CHRISTIE PARKSAFE.



CHRISTIE
PARKSAFE

• To start or stop BBQ, press red button with beep to be heard
• While light is flashing BBQ is heating up. Light stops when light is steady
• BBQ will automatically switch off after an inbuilt cooking time



START/STOP



D. A. Christie entwickelte den Parksafe-Grill im Jahr 1974 als Antwort auf die von Lagerfeuern ausgehende Gefahr für Parks und Naturreservate.

Jedes Jahr werden ganze Wälder von verheerenden Bränden zerstört. Auch Tiere und Vögel kommen dabei ums Leben. Allzu oft werden diese Katastrophen überall auf der Welt durch offene Feuer, die zum Kochen benutzt werden, ausgelöst.



In großen öffentlichen wie auch in kleinen privaten Parks ist die Sicherheit der Besucher ebenso wichtig wie der Schutz der Parklandschaft.

Offene Feuer sind gefährlich – besonders dort, wo Kinder spielen.

Das wahrscheinlich größte Gesundheitsrisiko für Besucher sind hingegen unhygienische Arten der Nahrungszubereitung.



Das Sammeln von Feuerholz beeinträchtigt die Laubstreu und zerstört damit Lebensräume von Insekten und Kleintieren.

Die ohnehin empfindliche natürliche Nahrungskette wird dadurch gestört.

Achtlos entsorgte Lagerfeuertglut hinterlässt Narben auf Rasenflächen und beschädigt ursprüngliche naturbelassene Landschaften.



Lebensmittel müssen gleichmäßig und vollständig durchgebraten sein, bevor sie sicher verzehrt werden können.

Das Kochen auf dreckigen Grills, die sowohl den Naturelementen als auch Tieren, Insekten, Raupen, Vögeln und vorherigen Gästen ausgesetzt waren, ist sehr gefährlich.



Die größte Bedrohung für städtische Parks ist der kleine Einweg-Kohlegrill.

Dieser trägt erheblich zur Umweltverschmutzung bei – besonders an belebten Wochenenden.

Normalerweise werden diese Grills einfach achtlos zurückgelassen. Am Ende eines Tages mit vielen Besuchern stellen sie somit ein massives Entsorgungsproblem dar. Hunderte Kilogramm Müll müssen aufgesammelt und entfernt werden.



Aber selbst, nachdem der Abfall entsorgt wurde, bleiben im Gras versengte Stellen zurück.

All diese Umweltprobleme, die durch das Grillen verursacht werden, sind das Ergebnis von offenen Feuern und Grills und verursachen für die Verwalter von öffentlichen Parks enorme Probleme.

Diese müssen nicht nur die Fauna und Flora eines Parks schützen, sondern auch Mittel und Arbeitskräfte bereitstellen, um die Grillplätze immer wieder zu reinigen.

Die patentierten Grills „Christie Parksafe CCQ Series“ lösen all diese Probleme. Mit ihrer High-Tech-Kochoberfläche für den Außenbereich ersetzen sie gefährliche und Schaden verursachende Grills.



Statt über dem offenen Feuer wird die Nahrung auf einer Herdplatte aus rostfreiem Edelstahl 900 mm über dem Boden zubereitet. Kein offenes Feuer mehr. Keine versengten Rasenflächen. Für den Park und seine Besucher bedeutet das: Sicherheit zu jeder Zeit.



Die Installation eines Christie Parksafe-Grills bietet sofortige Vorteile erheblichen Ausmaßes für die Parklandschaft.

Es ist nicht mehr nötig, Feuerholz zu sammeln. Es werden keine Kohle oder glühende Aschereste achtlos entsorgt.

Die rostfreie Edelstahlherdplatte ist einfach zu reinigen und wiederzuverwenden, so dass sich das Entsorgungsproblem von Einweggrills in städtischen Parks wie von allein erledigt.

Jedoch wissen die Verwalter von Parkanlagen weltweit, dass eine Reduzierung und Kontrolle des Verletzungsrisikos von Besuchern eine große Rolle spielt.

Für Christie ist hygienische Nahrungszubereitung ein Schlüsselfaktor der Besuchergesundheit und -sicherheit.

Jede Christie-Herdplatte wird aus einem durchgehenden Blech aus hochwertigem rostfreiem Edelstahl gefertigt. Die Oberfläche ist porenfrei. Es gibt keine Falten, Schweißnähte oder tiefe Ecken, in denen sich Lebensmittelreste ablagern oder Krankheitskeime und Bakterien einnisten könnten.

Christie-Grills haben außerdem einen patentierten Pre-Heat-Modus (Vorheizprogramm), um gesundheitsschädliche Bakterien und Krankheitskeime abzutöten. Wenn die Herdplatte angeschaltet wird, erreicht sie sehr schnell eine sterilisierende Mindesttemperatur und hält diese während des Vorheizens aufrecht. Sobald die Kochoberfläche sterilisiert ist, signalisiert das Gerät, das mit dem Braten begonnen werden kann.

Die CCQ-Grills verwenden ein raffiniertes elektronisches Aktivkontrollsystem anstelle eines gewöhnlichen mechanischen Thermostats.

Präzise und verlässliche Festkörperkomponenten zur Temperaturmessung stellen sicher, dass die Herdplatte jederzeit die für gesundes Kochen optimale Temperatur aufweist.

Die Risikominimierung mittels fest installierter Parkgrills eliminiert auch jedwede Verletzungsrisiken, besonders die von Kindern.

Die revolutionäre Christie CCQ-Kochoberfläche setzt neue Sicherheitsmaßstäbe für Grills in Parks. Die CCQ-Bedienelemente sind nicht auf Kniehöhe, sondern oberhalb des Arbeitsplattengestells angebracht, wo sie einfach zu sehen und bedienen sind. Damit sind sie auch außerhalb der Reichweite von Kindern.



Der CCQ-Grill gibt ein akustisches Signal, um den Benutzer auf Veränderungen des Betriebszustands hinzuweisen.

Um sicherzustellen, dass der Grill niemals versehentlich eingeschaltet wird, hat der START-Knopf eine 6-sekündige Sicherheitsverzögerung. Er muss für sechs Sekunden gedrückt gehalten werden, bevor das Gerät sich anschaltet.

Im „Pre-Heat“-Modus blinkt die Signalleuchte. Die STOP-Funktion kann während des 20-minütigen Kochzyklus jederzeit betätigt werden.

Der CCQ ist in ein erhöhtes Kochfeld eingelassen, um die Kochfläche vom Arbeitsplattengestell abzuheben und abzutrennen. Dies verhindert, dass Hitze zum Arbeitsplattengestell weitergeleitet wird. Durch Öffnungen im Kochfeld kann die Hitze aus dem Inneren des Gehäuses entweichen, so dass das Arbeitsplattengestell sich nicht erwärmt.



An allen Seiten des CCQ-Grills sind Warnschilder angebracht.

Um jede CCQ-Herdplatte herum muss ein 100 mm weiter Schutzbereich eingerichtet sein. So wird verhindert, dass Kinder, die nach der Arbeitsplatte greifen, etwas Heißes berühren und sich verbrennen.

Bei den Arbeitsplattengestellen der Christie Parksafe „Modular Series“ sind die Ecken abgerundet und haben Polycarbonat-Einlagen, um das Risiko von Stoßverletzungen zu minimieren.

Grills der „Modular Series“ sind so gebaut, dass sie weder Vorsprünge noch Leisten haben, mittels denen Kinder auf das Gerät klettern könnten.

* Christie CCQ is protected by several patents and registered designs.



Es ist eine definitive Konstruktionsanforderung für alle Christie-Grills, dass sich das Arbeitsplattengestell mindestens 900 mm über dem Boden befindet.

An uneingeschränkt überwachten Standorten können die Herdplatten zusätzlich mit einem optionalen isolierten Deckel ausgerüstet werden, um die Platte nach Verwendung abzudecken.

Und diese Vorzüge sind nicht nur auf öffentliche Parks und öffentliche Standorte beschränkt.

Auch in geschlossenen Umgebungen wie Ferienanlagen, Campingplätzen und Seniorenresidenzen werden Christie Parksafe-Grills eingesetzt, um die SICHERHEIT von Umwelt und Besuchern zu gewährleisten.

Ein Parkgrill ist eine langfristige Investition, und die Modelle von Christie sind so gebaut, dass sie eine lange Lebensdauer haben und die Lebensdauer-gesamtkosten minimal sind.

Christie-Grills sind einfach zu reinigen und leicht zu bedienen. Das CCQ-Kochfeld kann für Wartungsarbeiten entriegelt und herausgehoben werden. Die wichtigsten Bedienungskomponenten sind in logischen, einfach austauschbaren Baugruppen untergebracht. Die Versorgung mit Ersatzteilen sowie Kundenbetreuung sind sichergestellt.

Alle Modelle des CCQ-Grills sind einfach zu installieren und wartungsfreundlich. Alle Geräte verfügen über ein Halbleiterrelais für bewährte Zuverlässigkeit sowie über eine Durchschlagsicherung, um Überhitzung zu verhindern.



Durch das optimale Verhältnis von Leistung und Geschwindigkeit für sicheres und effizientes Kochen bzw. Braten, erzielen CCQ-Grills signifikant niedrigere Lebensdauer-gesamtkosten. Das 3,6 kW starke „CCQ-Electric High Efficiency“-System minimiert den Energieverbrauch, und die „Bonded Dual-Layer“-Herdplatten-technologie verteilt die Hitze gleichmäßig über die gesamte Herdplatte bis in alle Ecken und Seitenwänden.



- 1 To start or stop BBQ, press and hold button until beep is heard
- 2 While light is flashing BBQ is heating up. Begin cooking when light is steady
- 3 BBQ will automatically switch off after 20 minutes cooking time



**CHRISTIE
PARKSAFE**

DESIGNED AND MANUFACTURED IN AUSTRALIA

Modular System: das ultimative Parkgrill-Paket.

Die Geräte der Christie „Modular Series“ können installiert werden, ohne dass die wertvollen und fragilen Ökosysteme, die sie umgeben, ernsthaft beeinträchtigt werden.

Die Serie stellt ein Komplettsystem mit zahlreichen Konfigurationsmöglichkeiten dar und kann somit dem jeweiligen Anwendungsfall optimal angepasst werden.

Wie der Name andeutet, basiert das „Modular System“ auf kombinierbaren Modulen. Diese sind quadratisch, 750 mm breit und in Kombinationen von **EINEM**, **ZWEI** oder **DREI** Modulen erhältlich.



Modular Triple Installation Kit with 3 x CCQ Electric

Die Auswirkungen auf die Umwelt sind minimal.

Die Bereitstellung eines vollständig montierten Grills würde bedeuten, dass die Frachtkosten sehr hoch wären und dass schweres Gerät zum Entladen und Aufbauen benötigt würde, was Schäden an Boden und Vegetation verursachen könnte. Daher wird das „Modular System“ als Flat-Pack verschickt. Die Rahmen werden auf ein Fundament geschraubt, und die soliden Rückwände, Türen und Blenden gleiten dann in die richtige Position. Das Arbeitsplattengestell und der CCQ-Grill werden dann mühelos eingepasst und verbunden.

Inbetriebnahme und Wartung sind einfach, da alle Komponenten leicht zu ersetzen sind.

Wie alle Christie-Grills wird die Arbeitsplatte bei allen Modellen aus einem einzigen Blech aus hochwertigem rostfreiem Edelstahl gefertigt. Und natürlich kommt auch das „Modular System“ mit allen bewährten Christie-Sicherheitsfunktionen einher.



Modular Double Installation Kit with 1 x CCQ Electric



Modular Double Installation Kit with 2 x CCQ Electric

Flexibilität und Haltbarkeit sind die Kernpunkte von Christies „Modular Installation System“.

Das strapazierfähige Gehäuse ist stabil genug, um Naturreservaten und öffentlichen Parks standzuhalten.

Es ist elegant und einfach zu benutzen und daher ideal für öffentliche Parks, geschlossene Wohnanlagen, Weingüter, Gewerbegebiete, Ferienbungalows, Ferienanlagen, Campingplätze, Stadtparks, öffentliche Grünanlagen und Seniorenwohnanlagen.



Modular Triple Installation Kit with 2 x CCQ Electric

Für kleinere Standorte ist das Modular ONE perfekt geeignet.

Mit nur einem CCQ-Kochfeld und einer übergroßen Arbeitsplatte hat das Modular ONE eine geringe Grundfläche und ist vor allem für Standorte mit begrenztem Platz ideal.

Die großzügigen Abmessungen der Arbeitsplatte des ONE sind ideal für private und öffentliche Standorte.

In Parklandschaften wird das Modular ONE oft zusammen mit Picknicktischen aufgestellt. Es kann so von vielen Besuchern verwendet bzw. bedient werden.

Es eignet sich auch hervorragend zur gemeinsamen Nutzung, wenn es zwischen mehreren Campingplatzstellplätzen oder Ferienbungalows aufgestellt ist.



Modular ONE Installation Kit with 1 x CCQ Electric



INSTALLATIONSKITS „MODULAR“:

Arbeitsplatten:

Verstärkter rostfreier Edelstahl, 1,2 mm.

Rahmen:

Hochfestes Aluminiumprofil, nach Kundenwünschen gefertigt - pulverbeschichtet in Aztec Silver.

Zugangstüren:

1,5 mm und 2,0 mm rostfreier Edelstahl – pulverbeschichtet.

Verkleidung:

Rückwände aus 18 mm dickem verdichtetem Faserzement mit dekorativen Blenden.

Blenden sind in fünf Designfarben erhältlich.



MODULDIMENSIONEN:

Höhe der Arbeitsplatte:	900 mm
Tiefe der Arbeitsplatte:	750 mm
Länge der Arbeitsplatte:	
1 Modul -	1000 mm
2 Module -	1390 mm
3 Module -	2035 mm

BAU DES FUNDAMENTS:

Optimal 450 mm größer als die Arbeitsplatte auf allen Seiten, damit die Benutzer auf dem Fundament stehen können.

MIN. LICHTE HÖHE:

Über der Herdplatte. 1200mm

DIMENSIONEN DES CCQ-KOCHFELDES:

610 mm x 635 mm (Breite x Tiefe)
60 mm oberhalb der Arbeitsplatte.

DIMENSIONEN DER HERDPLATTE:

Gesamtgröße 540 mm quadratisch.
Gesamtgröße der Kochfläche 440 mm quadratisch.
Gesamtgröße der effektiven Kochfläche 440 mm quadratisch.

Custom Fit: Ihrer Fantasie sind keine Grenzen gesetzt!



CCQ Electric

„Custom Fit“ ist ein Sortiment aus miteinander frei kombinierbaren Elementen, das auf dem eigenständigen CCQ-Kochfeld basiert.

Architekten und Parkgestalter können einen neuen Grill in ihr Parkdesign einbauen und dabei entweder ein oder mehrere CCQ-Kochfelder verwenden - mit oder ohne dazu passenden Türen.

Solange die Anlagen aus feuerfestem Material bestehen und Mindesthöhe, Mindestabstand und Sicherheitsanforderungen eingehalten werden, obliegt das Design und Layout der Grillanlage ganz der Kreativität des Designers.

„CUSTOM FIT“-INSTALLATIONSKITS

Bestandteile:

Elektrische CCQ-Kochfelder

Zugangstüren mit Schamieren

Verschiedene Möglichkeiten für Fettauffangwannen.



Access Door



Dimensionen der Zugangstüren:
600 mm x 845 mm (Breite x Höhe)

Tür- und Scharniere/Winkel:
1,5 mm und 2,0 mm rostfreies Edelstahlblech – pulverbeschichtet in Aztec Silver.

CCQ-Kochfeld:
610 mm x 635 mm (Breite x Tiefe)
60 mm oberhalb der Arbeitsplatte.

Aussparung in der Arbeitsplatte
495 mm x 495 mm

Herdplatte:
Gesamtgröße
540 mm x 540 mm

Gesamtgröße der Kochfläche
440 mm x 440 mm

Gesamtgröße der effektiven Kochfläche
440 mm x 440 mm

Größe des Fundaments für „Custom Fit“:

Optimal **450 mm** größer als die Arbeitsplatte auf allen Seiten, damit die Benutzer auf dem Fundament stehen können.



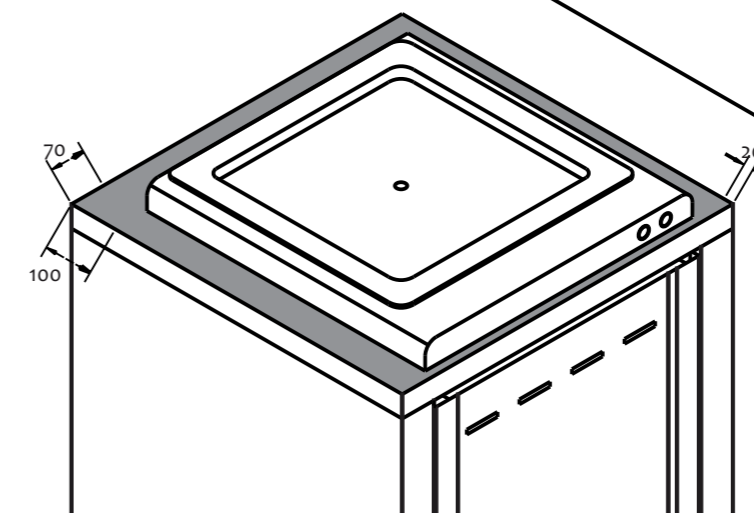
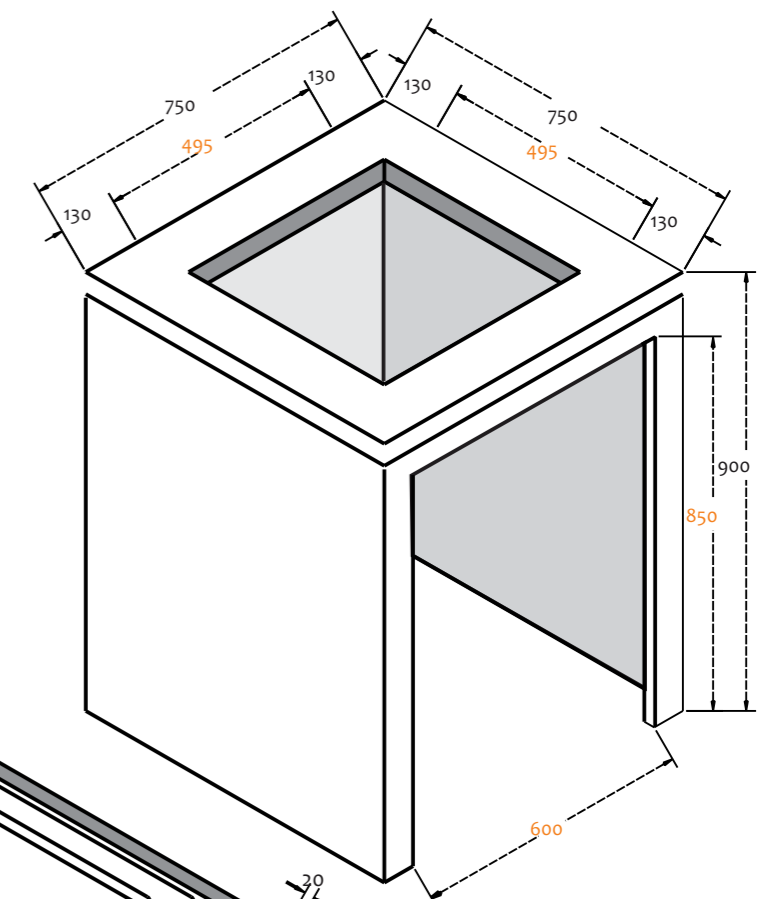
MINDESTGRÖSSE UND SICHERHEITSABSTÄNDE:

Länge und Tiefe können den Begebenheiten nach Wunsch angepasst und vergrößert werden.

Wenn mehrere Kochfelder in eine Arbeitsplatte eingebaut werden, sollte ein Mindestabstand von **145 mm** zwischen den Aussparungen eingehalten werden, um einen Mindestabstand von **30 mm** zwischen den Kochfeldern sicherzustellen.

Bei Einbau in einer gemauerten Einhausung finden Sie detaillierte Informationen und Designvorschläge in den Installationsanweisungen „Custom Fit“.

Stellen Sie eine lichte Höhe von **1200 mm** oberhalb der Herdplatte sicher.



Alle Dimensionen sind in Millimetern angegeben.
Die Maße in Orange sind exakte Angaben.
Die Maße in Schwarz sind Mindestmaße

Brickwork Bench: Fügen Sie einfach die Ziegelsteine hinzu!

BRICKWORK BENCH:

Wie der Name schon sagt, sind die „Brickwork Benches“ so gestaltet, dass sie alle Vorteile des „Christie CCQ“-Systems mit sich bringen – nur in einer gemauerten Einhausung.

Das Verkleidungsmaterial muss feuerfest sein.

Brickwork Benches sind speziell für Ziegelsteine entwickelt. Standard-Brickwork Benches sind mit einem CCQ erhältlich.

Große Brickwork Benches kommen mit zwei CCQs oder einem CCQ und zusätzlichem Platz auf der Arbeitsfläche.

Dimensionen der Brickwork Bench:

Höhe der Arbeitsplatte: 910mm.

Größen der Arbeitsplatte:

Standard 1595 x 885 mm
Groß 2320 x 885 mm

Dimensionen der Zugangstüren:

600 mm x 845 mm (Breite x Höhe)

Tür- und Halterungsmaterial:

1,5 mm und 2,0 mm rostfreies Edelstahlblech – pulverbeschichtet in Aztec Silver.

Grundfläche:

50 mm kleiner als Arbeitsplatte.

Größe des Brickwork Bench-Fundaments:

Optimal 450 mm größer als die **Arbeitsplatte** auf allen Seiten, damit die Benutzer auf dem Fundament stehen können.



Dubai



CCQ-Kochfeld:

610 mm x 635 mm (Breite x Tiefe)
60 mm oberhalb der Arbeitsplatte.
Aussparung in der Arbeitsplatte
495 mm x 495 mm

Der Mindestabstand zwischen zwei CCQs in einer Arbeitsplatte ist **30 mm** und **145 mm** zwischen den Aussparungen.

Herdplatte:

Gesamtgröße 540 mm x 540 mm.
Gesamtgröße der Kochfläche
440 mm x 440 mm.
Gesamtgröße der effektiven Kochfläche
440 mm x 440 mm.

CCQ-Kochfeld: Spezifikationen und Optionen für alle Modelle.

SPEZIFIKATIONEN FÜR DAS CCQ:

Kochfeldgehäuse.

100% rostfreier Edelstahl. Alle Bedien- und Anzeigeelemente sind für erhöhte Nutzerfreundlichkeit und Sichtbarkeit über dem Arbeitsplattengestell montiert. Modulbauweise für einfache Instandhaltung.

CCQ-Herdplatte:

Hocheffiziente einfach gepresste Herdplatte aus rostfreiem Edelstahl mit „Bonded Dual Layer“ zur optimierten Hitzeverteilung. Heizelement mit hohem Kontaktwärmewiderstand und Klemmblech aus 100% rostfreiem Edelstahl.

Energiebedarf:

240 Volt Wechselstrom, 15 Ampere, 3,6 kW je Herdplatte.

Ein Kochzyklus kann bis zu 20 Minuten dauern (regelbar zwischen 0 und 20min).

Kundenspezifisches aktives Kontrollsystem.

Zeitsteuerung, Zündung und Temperatur werden präzise überwacht und kontrolliert, um optimale Leistung und Effektivität während des Betriebs sicherzustellen.

Visuelle und akustische Anzeige des Betriebszustandes und Betriebszustandswechsels.

Ein Piepton signalisiert Start, Stopp und das Ende des Pre-Heat-Modus. Im Pre-Heat-Modus blinkt die Signalleuchte. Nach Erreichen der Temperatur leuchtet sie kontinuierlich.

Automatische Vorheiz-Periode („Pre-Heat“).

Eine Signalleuchte blinkt, um den Benutzer zu warnen, Essen nicht während des Aufheizens (bevor die Selbst-Desinfektion vollständig abgeschlossen ist) auf die Herdplatte zu legen.

Sicherheits-Drucktasten-Stoppssystem.

Um das Risiko zu minimieren, dass Kinder das Gerät versehentlich anschalten, muss der Anschaltknopf min. sechs Sekunden gedrückt gehalten werden, bevor sich das Kochfeld anschaltet.

Das Kochfeld kann jederzeit in der Vorheiz-Periode oder während der Kochzeit ausgeschaltet werden, indem der Anschaltknopf drei Sekunden gedrückt gehalten werden.

Präzise Herdplatten-Temperaturkontrolle.

Präzise und verlässliche Festkörperkomponenten zur Temperaturmessung stellen sicher, dass die Herdplatte jederzeit die für gesundes Kochen optimale Temperatur aufweist.

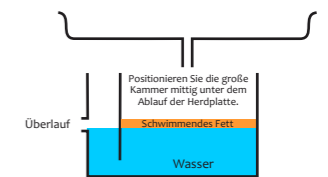
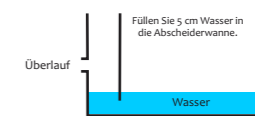
OPTIONEN: CCQ-Sicherheitsdeckel.

Hitzebeständiger aufklappbarer Deckel aus rostfreiem Edelstahl (mit Schamieren befestigt). So konstruiert, dass die Wahrscheinlichkeit von Brandverletzungen bei geschlossenem Deckel minimal ist, selbst wenn der Grill eingeschaltet ist (Modelle, die mit einem Sicherheitsdeckel bestellt werden, werden automatisch mit einer Fettauffangwanne mit Beutelsystem ausgestattet). Nicht empfohlen für unbewachte Standorte oder Vandalismus gefährdete Gegenden.

OPTIONEN FÜR FETTAUFFANGWANNEN:

Fettauffangwanne mit Abscheide-System.

Entwickelt für Geräte, die im Freien und ohne Unterstand oder ohne Deckel aufgestellt werden. Das Abscheide-System trennt das Wasser vom Fett. Ideal für Standorte im Freien. Das Fett schwimmt in der Hauptkammer auf einer Schicht Wasser und ist dort gefangen, während Wasser unter einer Barriere hindurch aus einem Überlauf abfließen kann. So läuft die Fettauffangwanne auch bei starkem Regen nicht über..



Fettauffangwanne mit Einwegbeutel-System.

Nur empfohlen für Geräte mit Deckel über der Herdplatte oder Geräte unter einem Unterstand. Die Wanne benötigt spezielle Plastikbeutel aus besonderes schwerem Material. Einfache Reinigung!

